

# AL1004

## ПРОМЫШЛЕННЫЙ СВЕТОДИОДНЫЙ СВЕТИЛЬНИК



Арт. 41202

Арт. 41203

Арт. 41204

Подвесные светильники ТМ «FERON» серии **AL1004** применяются для освещения складских, торговых и производственных помещений с высокими потолками (более 4 м). Используются в качестве энергоэффективной альтернативы светильникам с ДРЛ, МГЛ и лампами ДНАТ.

### ПРЕИМУЩЕСТВА:

- Отсутствие пульсации
- Алюминиевый корпус гарантирует эффективный отвод тепла и обеспечивает долгий срок службы светодиодов
- Полное соответствие ГОСТ IEC 60598-1-2013, ГОСТ 30804.3.2-2013, ГОСТ 30804.3.3-2013, ТР ТС 004/2011, 020/2011
- IC драйвер – диапазон напряжения 175-265V
- Высокая эффективность — от 115LM/W
- Надежные светодиоды ВМТС
- Угол рассеивания 120 градусов дает возможность освещения максимальной площади
- Устойчивость к сетевым импульсным помехам большой мощности
- Фасетчатое каленое стекло с тиснением "микропризма", повышенная пропускная способность светового потока — в пределах 85-90%, уменьшенный эффект слепимости
- Гарантия 3 года



| Модель | Артикул | Мощность | Источник света | Световой поток | Размеры  | Вес, кг | Цветовая температура | Цвет корпуса | Коэффициент пульсации | PF (cosφ) | THD  | МИП |
|--------|---------|----------|----------------|----------------|----------|---------|----------------------|--------------|-----------------------|-----------|------|-----|
| AL1004 | 41202   | 100W     | 92×SMD2835     | 11000Lm        | Ø230×88м | 1,90    | 6400K                | черный       | <5%                   | >0,95     | <20% | 2кВ |
|        | 41203   | 150W     | 138×SMD2835    | 16000Lm        | Ø260×88м | 2,30    |                      |              |                       |           |      |     |
|        | 41204   | 200W     | 184×SMD2835    | 21000Lm        | Ø310×88м | 3,01    |                      |              |                       |           |      |     |

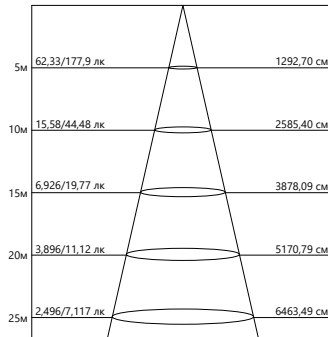


# AL1004

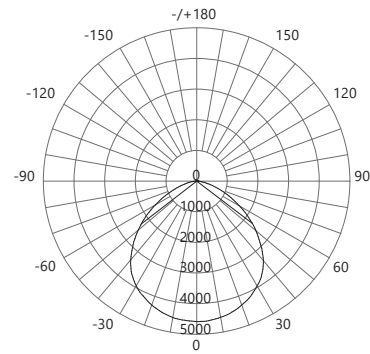
## ПРОМЫШЛЕННЫЙ СВЕТОДИОДНЫЙ СВЕТИЛЬНИК



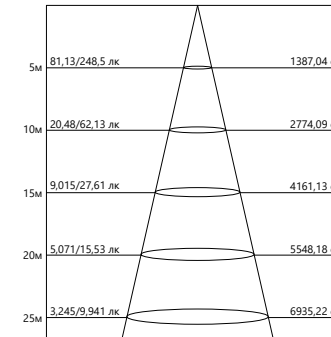
### 100W



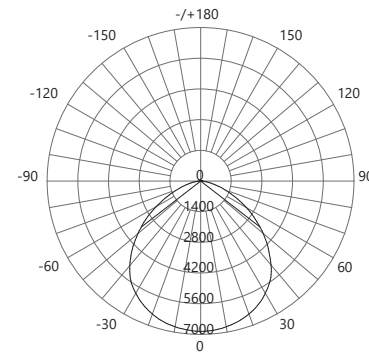
Высота    Еср/Емакс    Угол: 104,55°    Диаметр



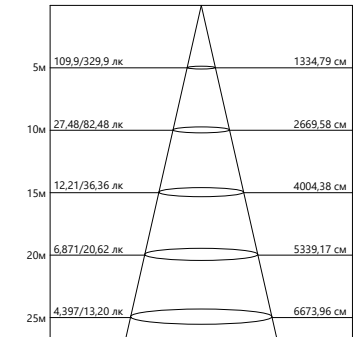
### 150W



Высота    Еср/Емакс    Угол: 108,42°    Диаметр



### 200W



Высота    Еср/Емакс    Угол: 106,32°    Диаметр

